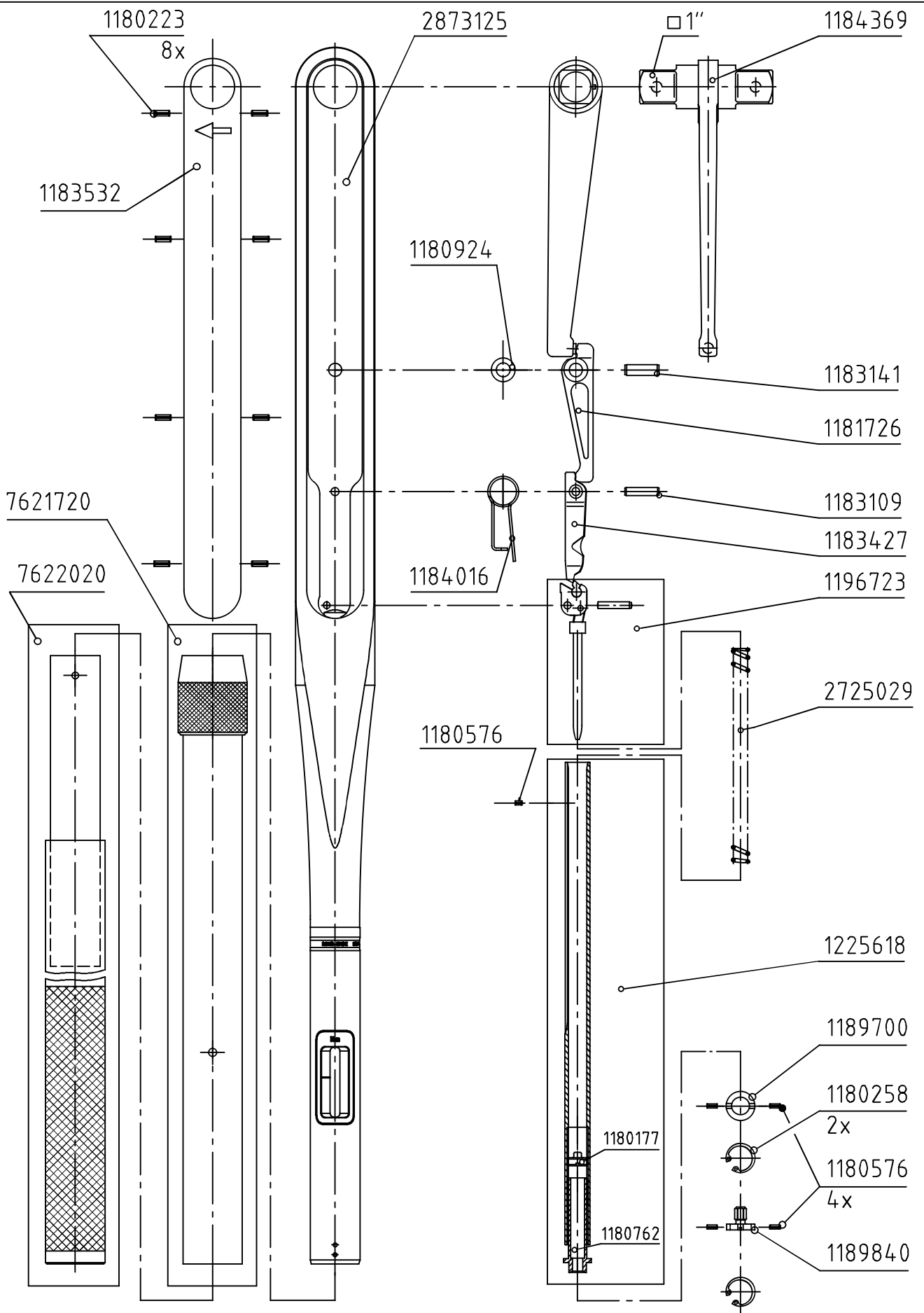


Index	Änderungs-Nr.	Änderung	Datum	Name
D	3283_0	2873125 war 1183524	13.05.14	M.Elsner
E	3378_0	Auf Design 2016 umgestellt; Firmenname geändert	01.12.16	M.Elsner



gültig ab 2016

**GEDORE**  
TorqueTech GmbH · Solingen

Bearb.	05.01.11	M.Elsner	Änderungsindex	Ident.-Nr. (Teilenummer)
Gepr.	15.01.11	B.Knabe		
Norm				

Bezeichnung  
7569-01 Dremometer EL A+S 1" 750-2000 N·m